



Godet à Déversement Latéral



Gamme	GDL
Application	Reprise de tous matériaux fluides densité 2 maximum
Références	6 modèles de 300 à 1000 Litres largeur 1580 à 2360 mm

Devis sur simple appel au 02.40.98.10.98

Le calcul de la densité admissible par l'ensemble machine + équipement doit se situer entre **1.5 et 2**



Options

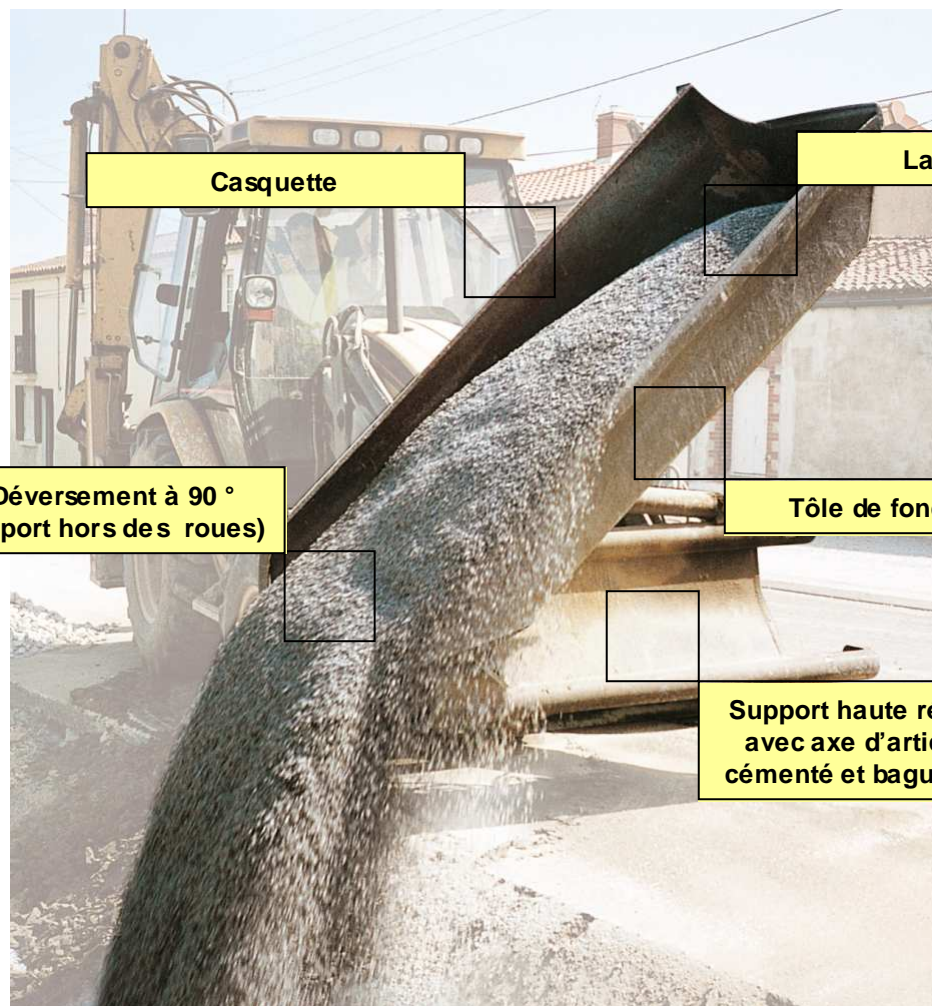
Contre lame boulonnée



Montage déconseillé pour les cinématiques Z



Livré sans jeu d'axe



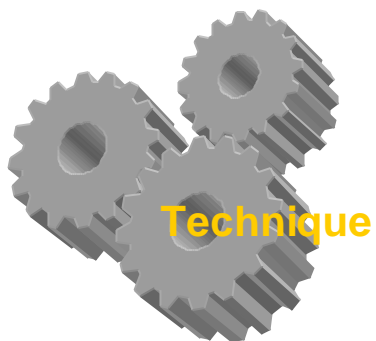
Casquette

Lame 400 HB

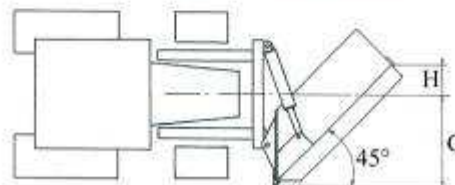
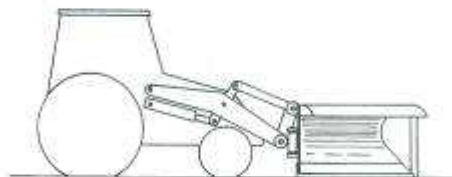
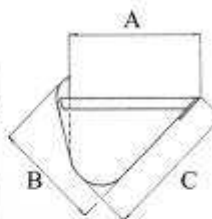
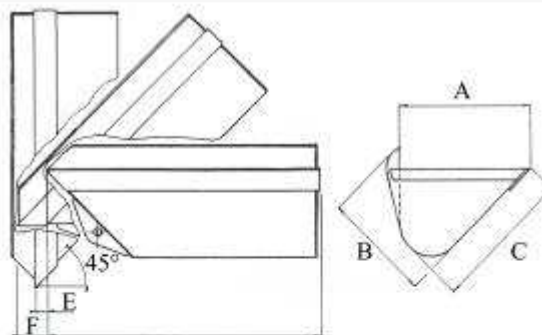
Déversement à 90°
(déport hors des roues)

Tôle de fond 10 mm

Support haute résistance
avec axe d'articulation
cimenté et bague d'usure



Godet à Déversement Latéral



Modèle	A	B	C	D	E	F	G	H
300 L	650	570	700	1580	100	136	924	193
600 L	980	710	910	1880	75	190	1130	200
800 L	995	860	970	2000	125	205	1205	209
900 L	900	737	853	2360	93	166	1338	323
1000 L	995	860	970	2360	125	205	1385	284