



## Pince Hydraulique pour Bottes de paille

	
Gamme	<b>PBRC</b>
Application	Manutention de bottes rondes, rectangulaires et ronde enrubannée
Références	2 modèles capacité 1000kg
<i>Devis sur simple appel au 02.40.98.10.98</i>	

Respectez la capacité de l'ensemble machine + équipement 

### Options

2 dents 45mm Lg 900 mm  
Code Tarif: 0701

Montage déconseillé pour les cinématiques Z 

Kit pour balle ronde enrubannée sur PBRC 18NS uniquement (démontage des doigts forgés)

Code tarif: 1471



Rehausse réglable (800 mm)

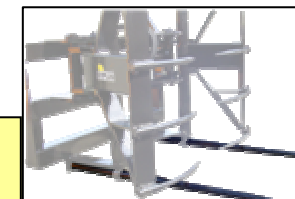
Puissance de serrage importante

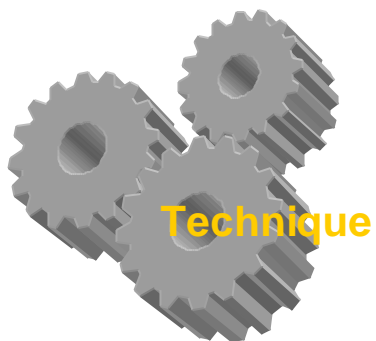
Articulation renforcée avec bagues d'usure

Ouverture des bras synchronisée

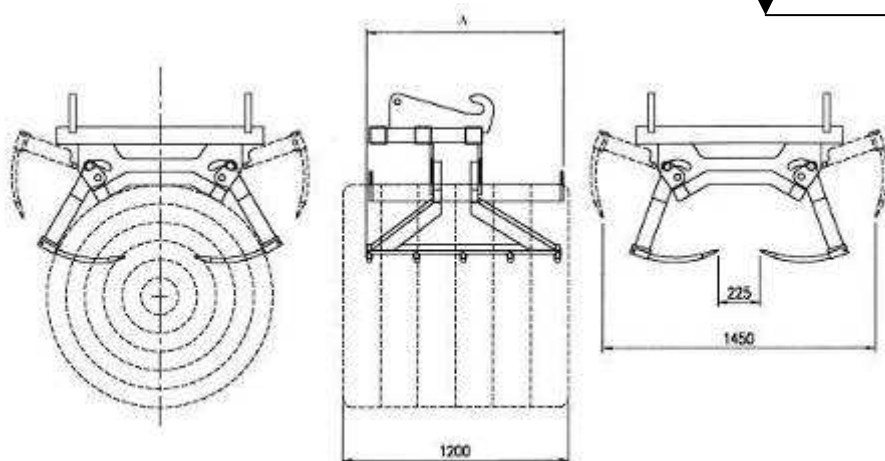
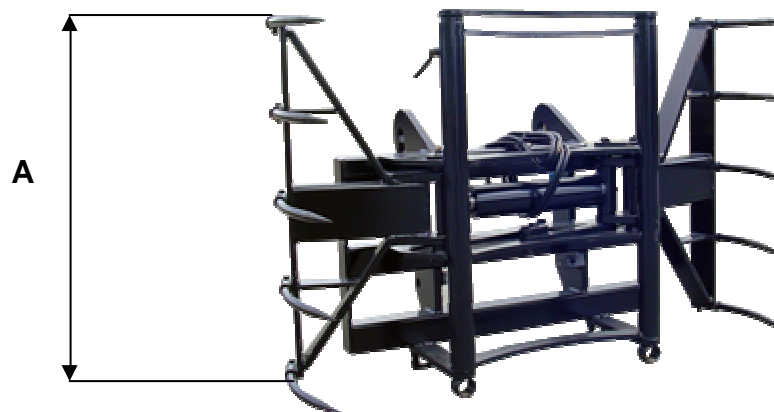
Doigts 35 mm forgés & démontables

Prédisposition pour dents 45mm Lg 900mm





## Pince Hydraulique pour Bottes de Paille



Modèle	A
PBRC 18 NS	1050
PBRC 19 NS	1270

Nombre de botte	PBRC 18 NS	PBRC 19NS
Botte ronde 1.20 à 1.80 m	1 à 2	1 à 2
Botte enrubannée 1.20 à 1.50 m	1	Non
Botte rectangle	1 à 2	1 à 2

Pour les bottes rondes de 1.80 m nous recommandons le montage du kit de 2 dents inférieures code tarif 0701