



Lame de Remblayage et de Dénivellement

Gamme	LRD
Application	Lame orientable utilisée pour pousser tous produits non compactés (terre, neige...)
Références	10 modèles largeur 1100 à 2600 mm
Devis sur simple appel au 02.40.98.10.98	

Respectez la capacité
de l'ensemble
machine + équipement



Options

Contre lame caoutchouc 210x50



Contre lame boulonnée
150x20 500HB

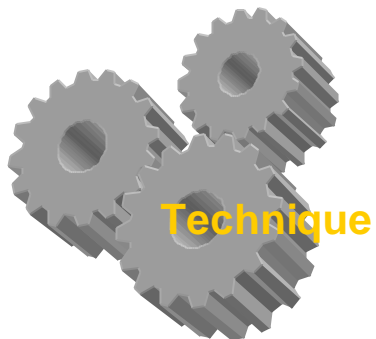


Orientation mécanique ou
hydraulique +30° - 30°

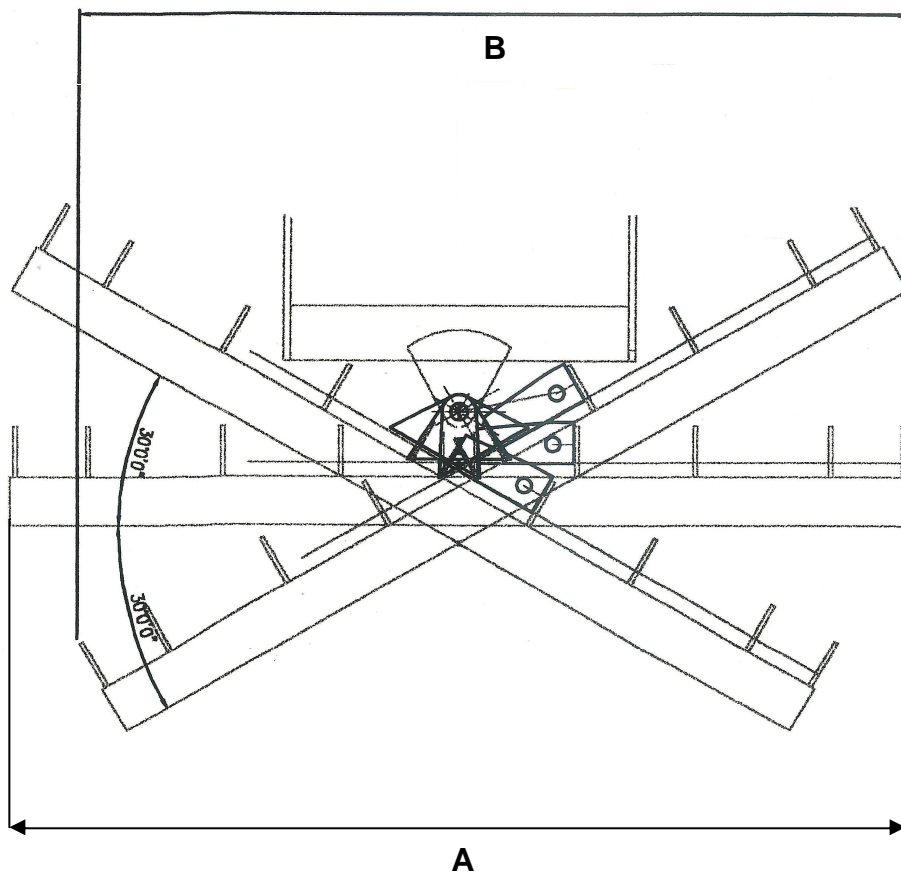
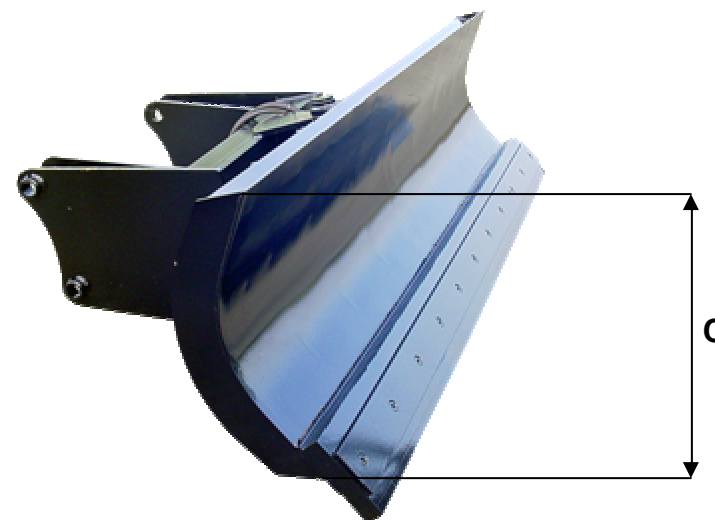
Structure robuste et renforcée

Contre lame caoutchouc
pour le déneigement
(option)

Lame 400 HB



Lame de Remblayage & de Déneigement



A Largeur lame	B Orientation maximum	C Hauteur
1100	1000	700
1500	1350	700
2000	1850	700
2400	2200	700
2600	2400	700