


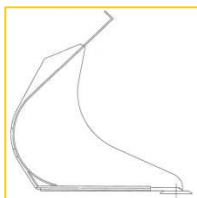


La Qualité du Spécialiste

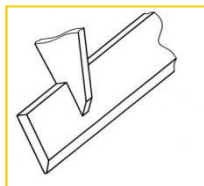
Le calcul de la densité admissible par l'ensemble machine + équipement doit se situer entre **0.8 et 1.2** 

Options

Cotés échancrés



Lame mâchoire NON échancrée



La photo est avec l'option cotés échancrés

Renforts & Patins d'usure 400 HB sous le godet

Godet Multifonction spécial Déchets - Mâchoire Double

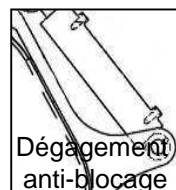


Gamme **GDG.G2**

Application Reprise de tous matériaux d'une compacité moyenne densité 1.2 maximum

Références 6 modèles de 1.00 à 1.70 m3 largeur 1830 à 2450 mm

Devis sur simple appel au 02.40.98.10.98



Dégagement anti-blocage

Casquette

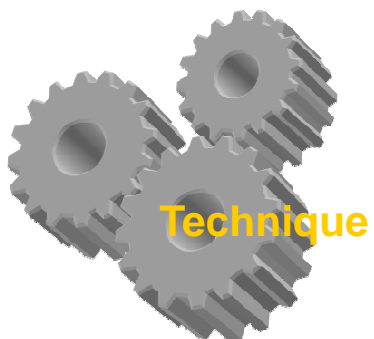
Mâchoire Double 2 vérins (ouverture aléatoire)

Tôle épaisseur 10 mm

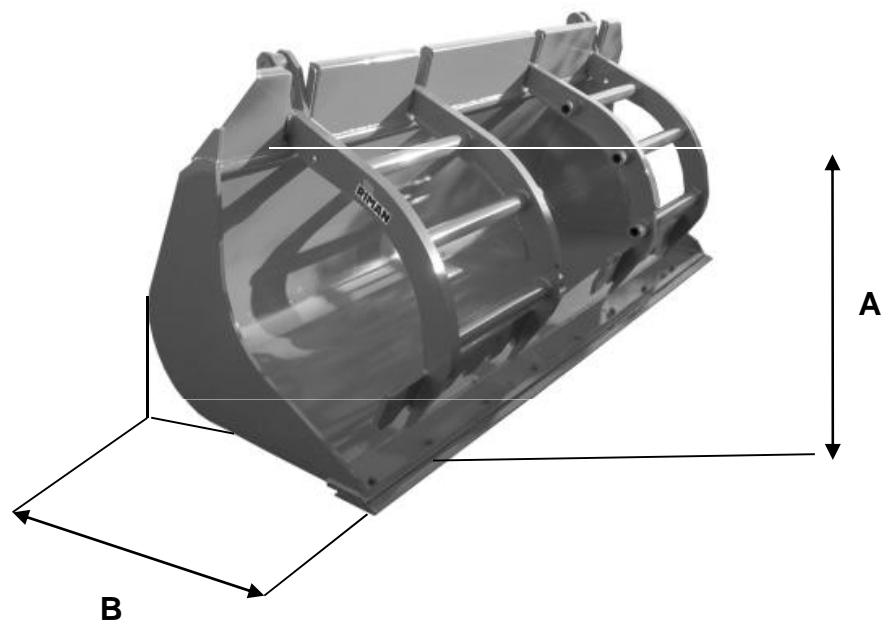
Profil spécial

Lame durété 400 HB

La capacité nominale est calculée mâchoire fermée, le volume augmente de 30 % environ mâchoire ouverte au 1/3
Abaque de volume disponible sur demande



Godet Multifonction Spécial Déchetterie - Grappin Double -



Modèle	A	B	Ouverture Maxi Mâchoire relevée*
GMG 818 à 824	736	836	1545
GMG 825	873	944	1796

* L'ouverture peut varier suivant le modèle de machine à équiper