


## Godet Grand Volume 2 vérins



montage sur tablier

Gamme	<b>GC</b>
Application	Reprise de tous matériaux fluides densité 1.2 maximum
Références	12 modèles de 800 à 3800L – Largeur 1600 à 2800 mm

*Devis sur simple appel au 02.40.98.10.98*

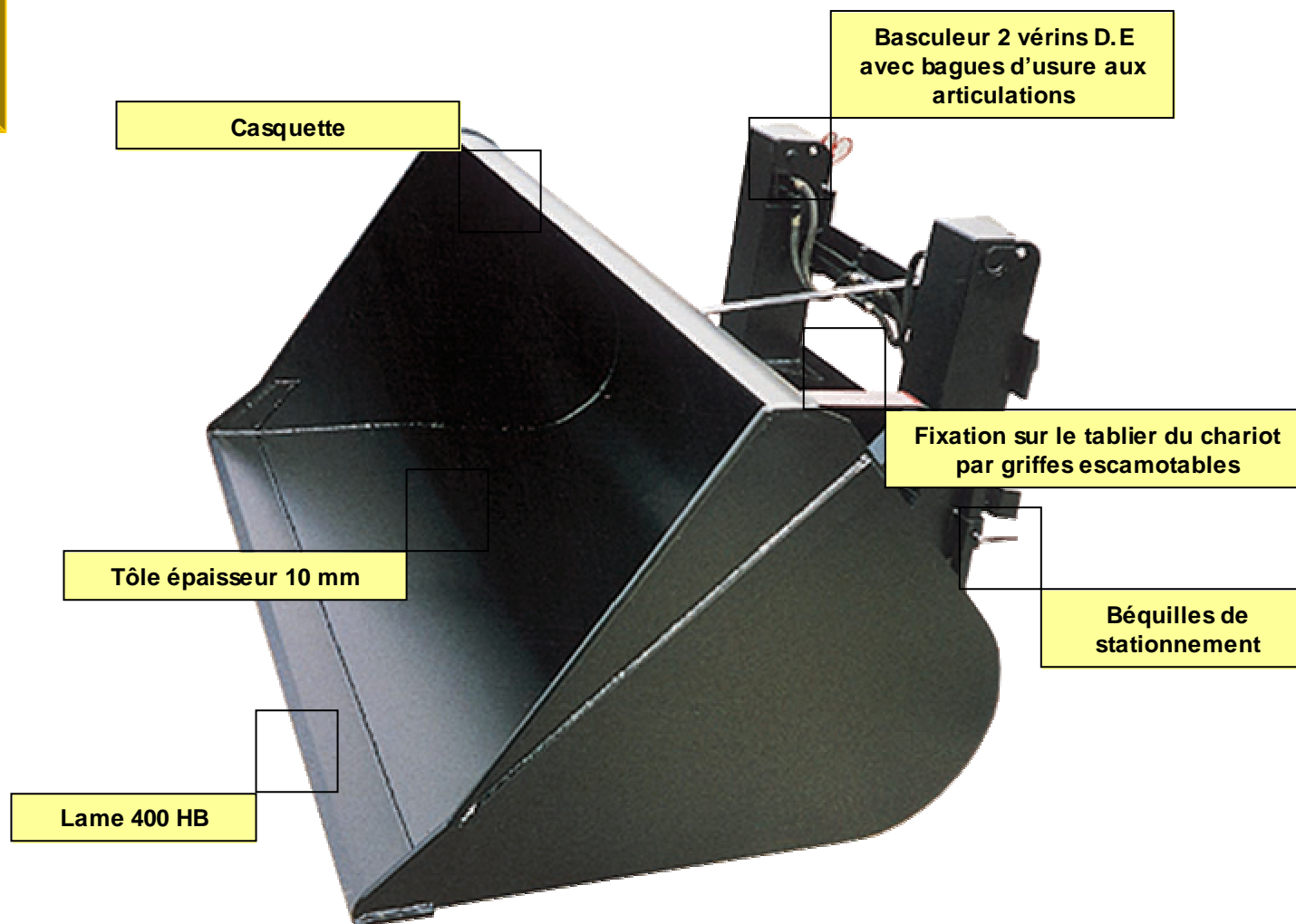
Le calcul de la densité admissible par l'ensemble machine + équipement doit se situer entre **0.8 et 1.2** 

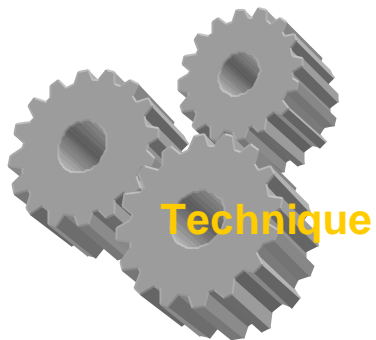
### Options

Contre lame boulonnée

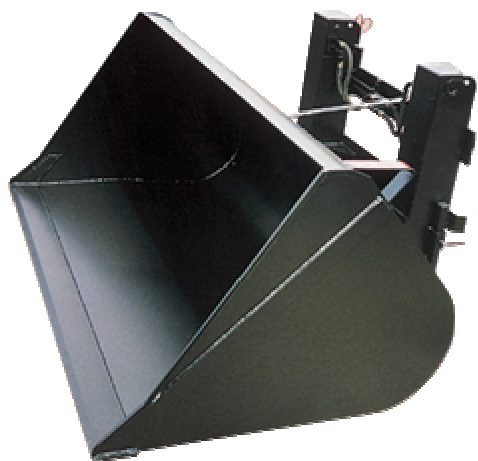
Protection  
Pommes de terre  
Code Tarif: 0410  
(prix/M)

Mâchoire Hydraulique  
Code Tarif: 0738A

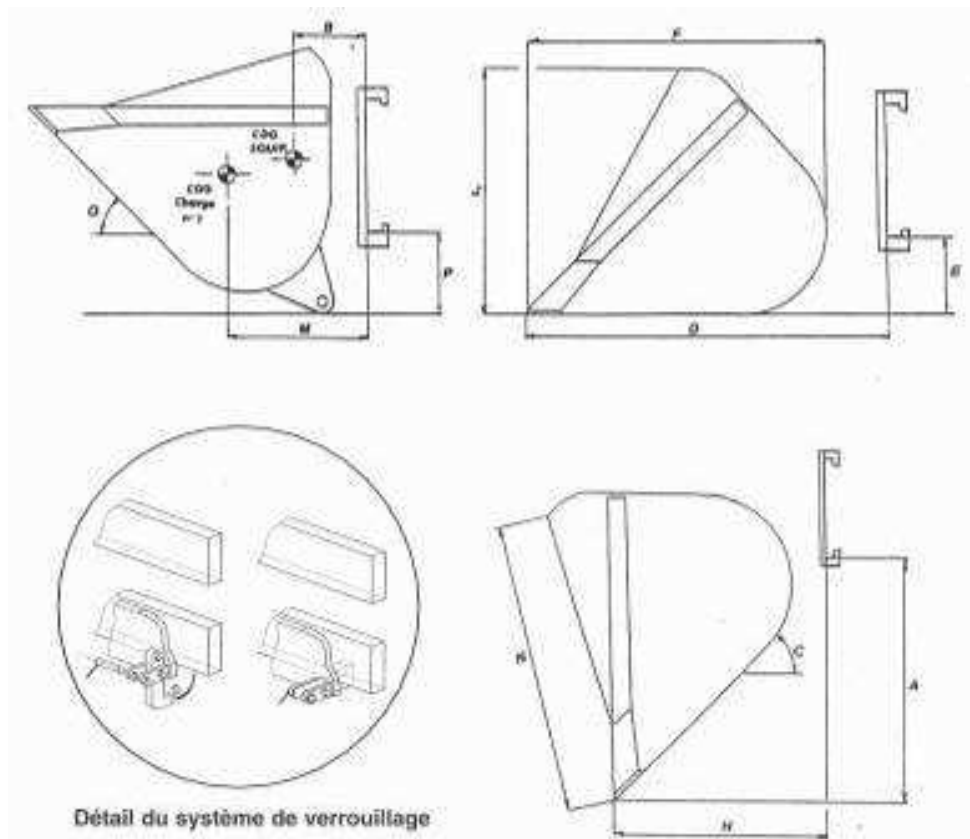




Technique



## Godet Grand Volume 2 vérins



Détail du système de verrouillage

PROFIL	GC 102	GC 152	GC 200S	GC 250T	GC 250FL
A	1230	1410	1560	1680	1750
B	320	360	400	460	550
C	45°	45°	45°	45°	45°
D	1400	1700	1910	2080	2125
E	500	500	500	500	490
F	1130	1390	1600	1720	1720
H	805	900	1140	1260	1300
J	900	1030	1140	1240	1450
M	520	590	650	700	750
N	1060	1240	1390	1500	1600
O	45°	45°	45°	45°	40°
P	340	340	340	340	340
Surface:	0,473 M <sup>2</sup>	0,701 M <sup>2</sup>	0,830 M <sup>2</sup>	0,889 M <sup>2</sup>	1,054 M <sup>2</sup>

### INFORMATIONS :

Pour calculer la capacité à ras du godet (partie hachurée), multiplier la surface en M<sup>2</sup> indiquée dans le tableau, par la largeur du godet.