






Godet Grand Volume 1 vérin

		Montage sur tablier
Gamme	GC	
Application	Reprise de tous matériaux fluides densité 1.2 maximum	
Références	9 modèles de 800 à 1700 L – Largeur 1600 à 2400 mm	
Devis sur simple appel au 02.40.98.10.98		

Le calcul de la densité admissible par l'ensemble machine + équipement doit se situer entre **0.8 et 1.2** 

Options

Contre lame boulonnée

Protection
Pommes de terre
Code Tarif: 0410
(prix/M)

Mâchoire Hydraulique
Code Tarif: 0738C



**Basculeur 1 vérin D.E
avec bagues d'usure aux
articulations**

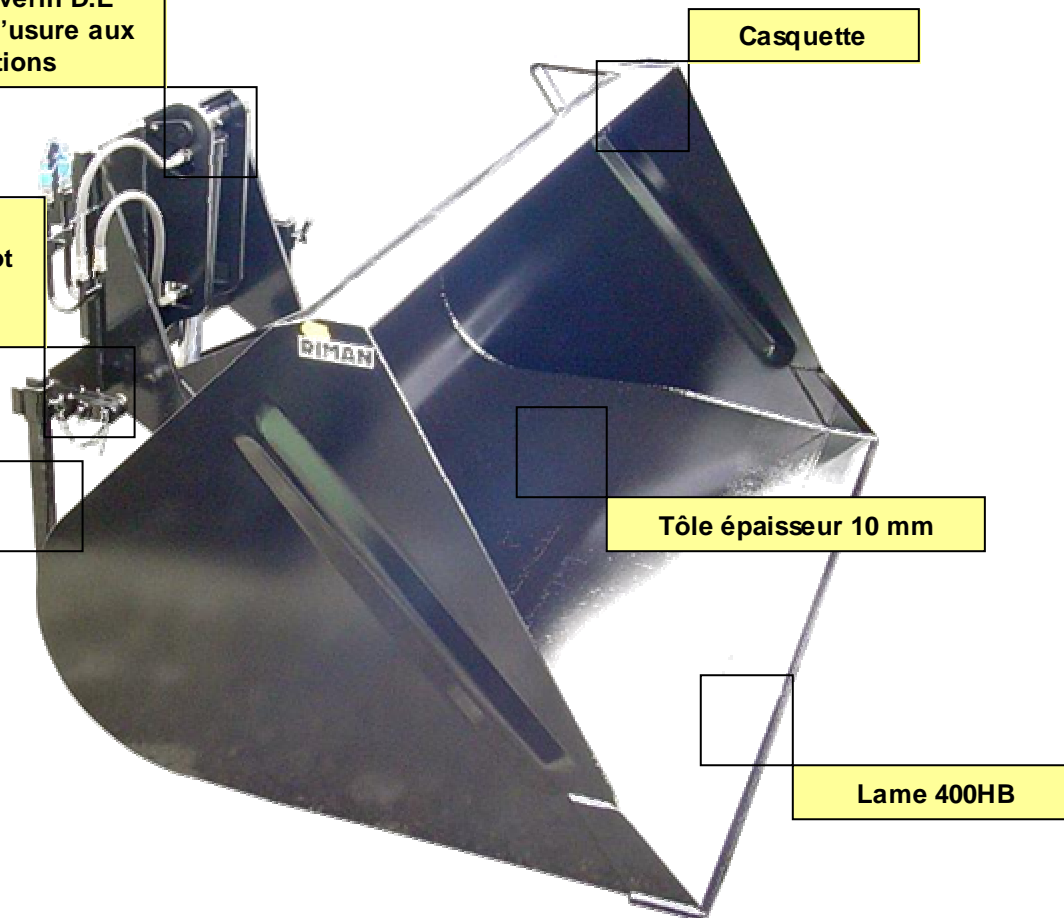
Casquette

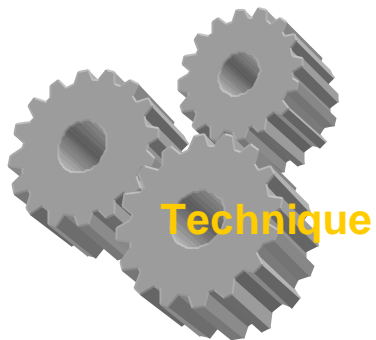
**Fixation sur le
tablier du chariot
par griffes
escamotables**

Tôle épaisseur 10 mm

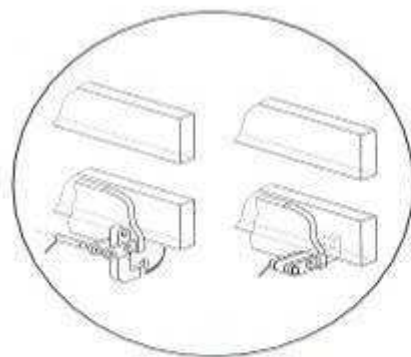
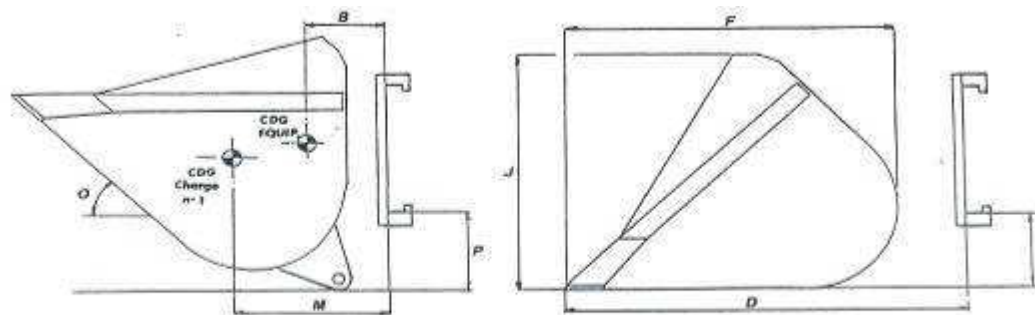
**Béquilles de
stationnement**

Lame 400HB

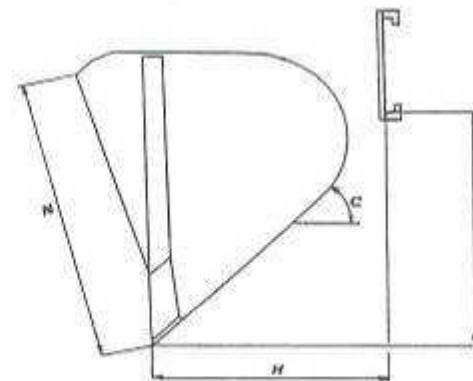




Godet Grand Volume 1 Vérin



Détail du système de verrouillage



GC : Modèle d'accessoire, pour chariot élévateur avec garde au sol SUP. à 250 mm

GCX : Modèle d'accessoire, pour chariot élévateur avec garde au sol INF. à 250 mm

Cotes en mm

PROFIL	GC 101	GC 151	GCX 101	GCX 151
A	1210	1390	960	1140
B	320	360	350	390
C	45°	45°	45°	45°
D	1460	1720	1522	1782
E	450	450	200	200
F	1130	1390	1130	1390
H	875	1060	937	1122
J	900	1030	900	1030
M	590	630	652	692
N	1060	1240	1060	1240
O	45°	45°	45°	45°
P	300	300	50	50
Surface	0,473 M ²	0,701 M ²	0,473 M ²	0,701 M ²

INFORMATIONS :

Pour calculer la capacité à ras du godet (partie hachurée), multiplier la surface en M² indiquée dans le tableau, par la largeur du godet.