




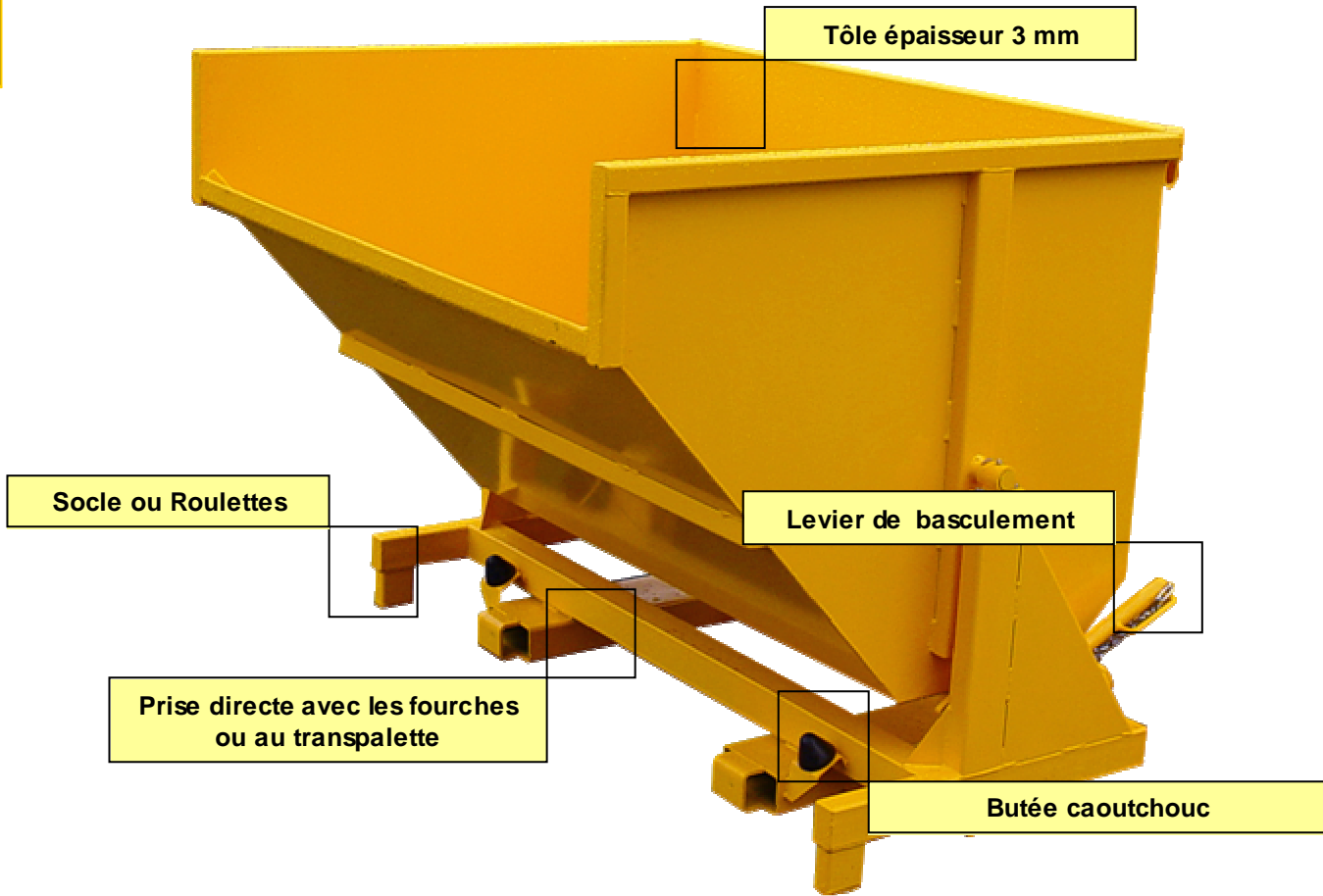


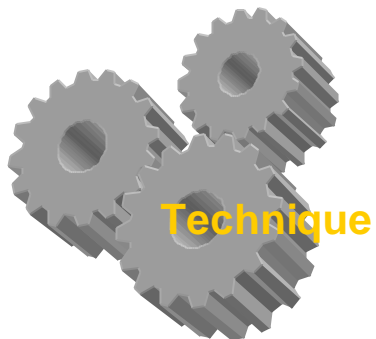
Le calcul de la densité admissible par l'ensemble machine + équipement doit se situer entre **0.8 et 1.2** 

Options
 Prise sur les 3 côtés
 Code tarif: 0387

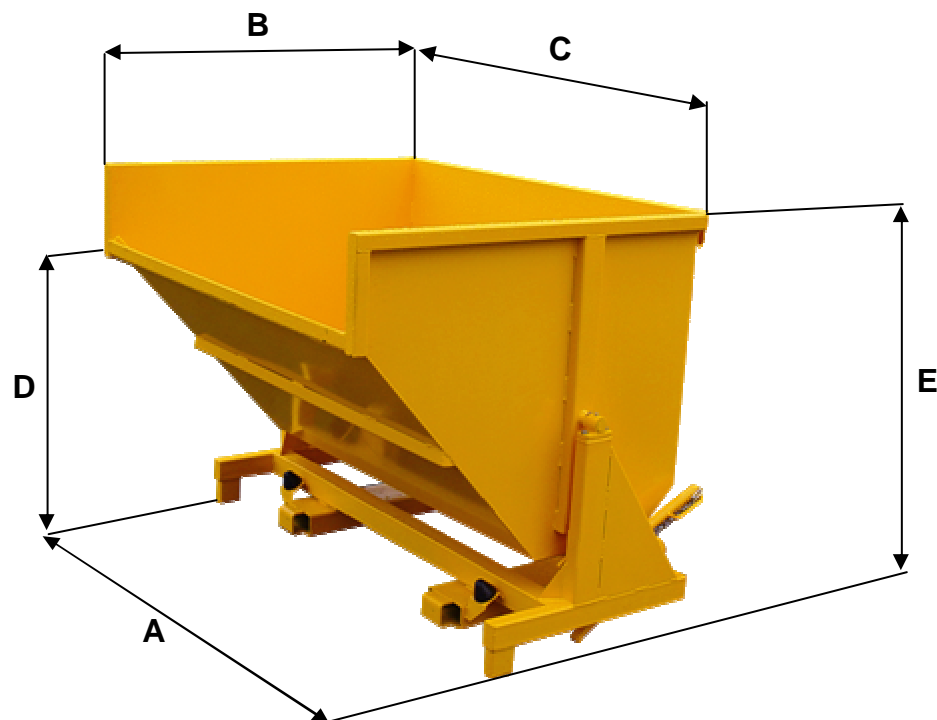
Container Basculant

	 Montage sur fourche
Gamme	CBR
Application	Manutention de matériaux fluides densité 1.2 maximum
Références	10 modèles de 500 à 2000 Litres - largeur 950 à 2200 mm
<i>Devis sur simple appel au 02.40.98.10.98</i>	





Container Basculant



Dimensions des fourreaux:
165x55 mm de 500 à 650 L
170x70 mm de 1000 à 2000 L

Modèle	A	B	C	D	E
CBR 50	1020	1250	750	1110	930
CBR 65	1270	1250	1000	1110	930
CBR 100	1290	1350	1000	1390	1140
CBR 150	1790	1350	1500	1390	1140
CBR 200	2290	1350	2000	1390	1140